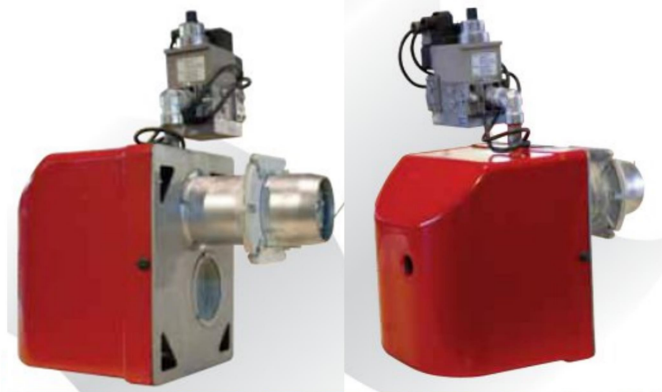


Lampiran C Parametrik Desain

Lampiran C.1 Kompor Biomassa Tipe Prime Standar



Gambar B.2 Square Body Monoblock Gas burner dari Ecostar

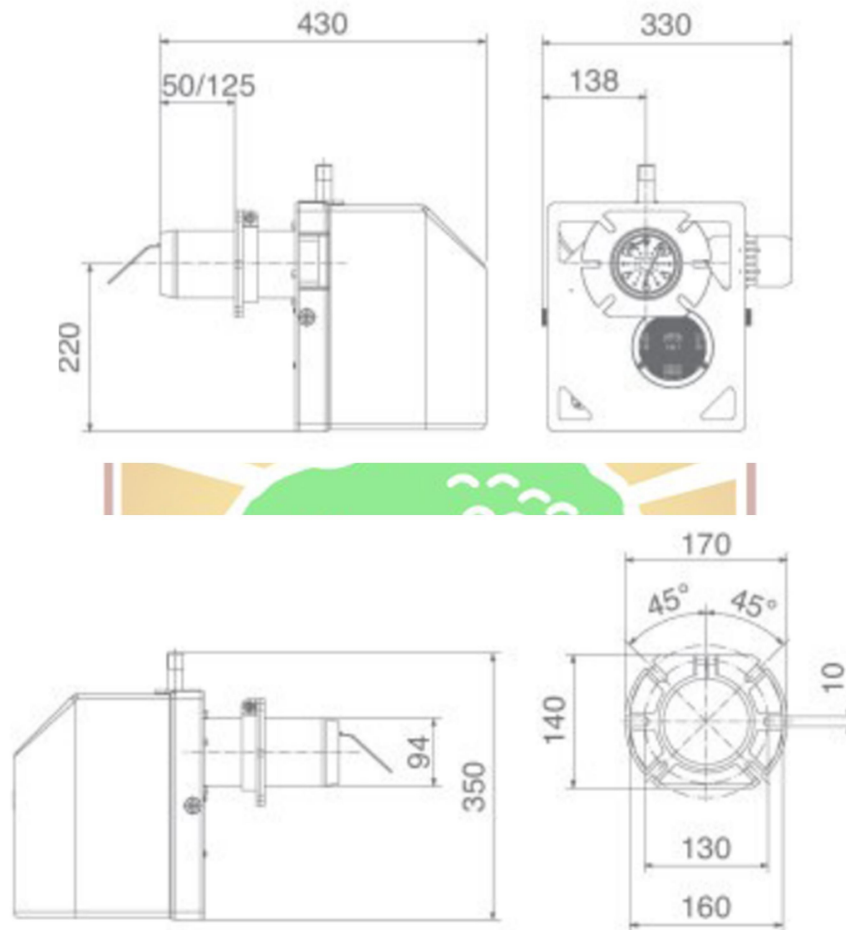
Tabel B.5 Spesifikasi dari katalog Tipe *Burner* yang Dipilih

BURNER TYPE	CAPACITY		CAPACITY		NATURAL GAS CONSUMPTION	
	Min. Kcal/h	Max. Kcal/h	Min. kW	Max. kW	Min. Nm ³ /h	Max. Nm ³ /h
ECO 1.0 GC 1a	8,600	51,600	10	60	1.0	6.3

BURNER TYPE	LPG GAS CONSUMPTION		FAN MOTOR POWER	VOLTAGE AT 50 Hz	WEIGHT
	Min. Nm ³ /h	Max. Nm ³ /h	kW	V	Kg
ECO 1.0 GC 1a	0.8	3.8	0.11	220	11



Dimensi tipe *burner* yang dipilih dapat dilihat pada Gambar 4.11 berikut



Gambar B.3 Dimensi Burner ECO 1.0 GC 1a

